

PAGOS U2A, PAGOS EN CONTINGENCIA Y PAGOS BACK-UP

Lucía Sánchez

PÍLDORAS INFORMATIVAS CONSOLIDACIÓN T2-T2S



Abril 2021

SISTEMAS DE PAGO



ÍNDICE

1. Introducción
2. Pagos U2A, pagos en contingencia y pagos back-up
3. Pagos U2A
4. Pagos en contingencia
5. Pagos back-up
6. Comparativa – TARGET2 Vs CSLD



En la tercera sesión informativa del 6 de noviembre 2019 introdujimos la nueva funcionalidad de pagos U2A, además de comentar las novedades sobre los pagos back-up en CSLD.

El objeto de esta presentación es proporcionar información actualizada de las diferentes funcionalidades y distinguir entre los pagos U2A, los pagos en contingencia y los pagos back-up.

Las novedades que se presentan en esta exposición serán publicadas próximamente en la *CR44 Back-up Payments Enhancements*.

A nivel de entidad existirán tres opciones:

- **PAGOS U2A:** los usuarios de la entidad, definidos por el administrador, podrán enviar pagos a través de la GUI RTGS en cualquier momento, sin necesidad de que se active previamente la funcionalidad por parte de Banco de España.
 - Esta configuración es obligatoria para los participantes conectados **sólo U2A**.
- **PAGOS EN CONTINGENCIA (*exceptional payments*)***: los usuarios de la entidad, definidos por el administrador, puedan enviar pagos a través de la GUI RTGS, únicamente previa activación de la funcionalidad por parte de Banco de España a petición del participante.
- **PAGOS BACK-UP:** los usuarios de la entidad que tengan acceso a la pantalla de pagos en la GUI RTGS, ya sea a través de un pago U2A o a través de un pago en contingencia (en este último caso previa activación por parte de Banco de España) podrán enviar un pago back-up a través de la GUI RTGS, consistente en un pacs.009 con código BACP incluido en el campo “Local Instrumento code”. Asimismo, para los participantes conectados en A2A el sistema genera una notificación de adeudo (camt.054) para el ordenante del pago back-up.

*los pagos en contingencia se conocen como ***exceptional payments*** en la documentación funcional (UDSF y UHB)



Todos los participantes, ya sean participantes sólo U2A o U2A+A2A, tienen la posibilidad de introducir un conjunto de pagos en modo U2A:

- Los pagos que se podrán introducir en la GUI de RTGS son:

- el pacs.009 CORE,
- el pacs.008 y
- el pacs.004

cada tipos de mensaje de pago se
podrá gestionar por el administrador

- Para estos mensajes de pago, en la GUI RTGS, se incluirán en las pantallas todos los campos obligatorios además de casi todos los campos opcionales.
- En la GUI RTGS existirá la posibilidad de definir plantillas predefinidas para diferentes pagos (con los campos rellenados de antemano por el usuario).

Si una entidad conectada en modo U2A+A2A esta configurada para enviar pagos U2A en contingencia, tendrá que pedir a Banco de España que active la funcionalidad antes de enviar pagos por la GUI RTGS.

- A través de la GUI RTGS la entidad podrá enviar, siempre que la pantalla haya sido previamente activada por Banco de España, los siguiente pagos:

- pacs.008 y
- pacs.009

cada mensaje de pago se podrá gestionar individualmente por el administrador

- La entidad podrá definir una serie de plantillas (templates) para los diferentes pagos. Estas plantillas se pueden definir en cualquier momento, incluso aunque la funcionalidad no esté activada.
- Al final del día operativo se **desactiva automáticamente** la funcionalidad de pagos en contingencia.

CONFIGURACIÓN MIXTA: dado que los **pagos se pueden gestionar a nivel individual** una entidad podría optar por tener un rol U2A para el pacs.009 y un rol en contingencia para el pacs.008 (en este ultimo caso el envío del pacs.008 requiere activación previa de la funcionalidad por parte del Banco de España a petición del participante).


Los pagos back-up consisten en enviar a través de la GUI RTGS un pacs.009 con el código BACP en el campo “Local Instrument Code”:

- La introducción de este código se puede realizar únicamente en el pacs.009.
- Este código genera excepcionalmente una **notificación de adeudo** para el ordenante del pago (camt.054).
 - cuando el participante esta configurado como **sólo U2A** no se generará una notificación.
- El código BACP no esta incluido de antemano en la pantalla del pacs.009, sin embargo, las entidades podrán predefinir plantillas donde incluyan el código y así conseguir agilizar el envío del pago back-up (pacs.009).
- El envío del un pago back-up lo podrán realizar todos los participantes que tengan acceso a la pantalla de pagos en la GUI RTGS, ya sea a través de un pago U2A o a través de un pago en contingencia, en este ultimo caso previa activación por parte de Banco de España.



PAGOS BACK-UP

Ejemplo pantalla GUI RTGS

☰  **New Financial Institution Credit Transfer**
New Financial Institution Credit Transfer

+ Business Application Header*

- Financial Institution Credit Transfer*

- Credit Transfer Transaction Information*

+ Instructing Agent*

+ Debtor*

+ Debtor Agent

+ Instructed Agent*

+ Creditor*

+ Creditor Agent

+ Interbank Settlement*

+ Payment ID*

+ Settlement Time Request

- Payment Type Information

Instruction Priority

+ Service Level

- Local Instrument

Code Proprietary

+ Category Purpose

+ Remittance Information

+ Previous Instructing Agents

Submit Reset Display Errors Collapse All Expand All

*Los campos marcados con asterisco indican que el campo es obligatorio

Campo: "Local Instrument Code"

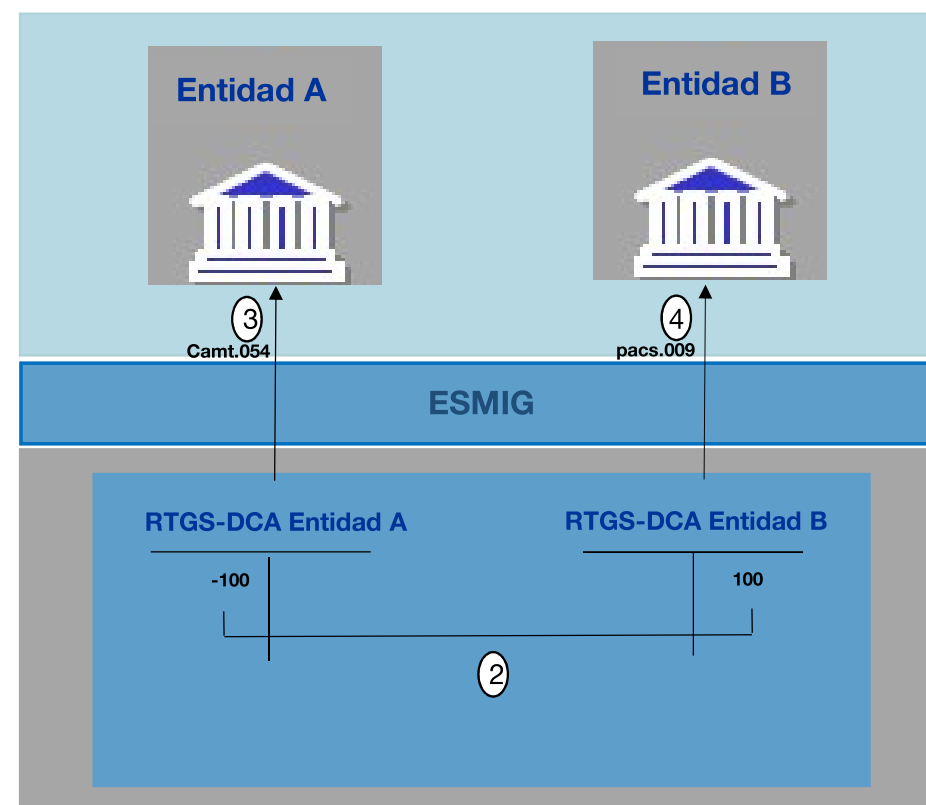
PAGO BACK-UP FLUJOS

1. Entidad A manda un pago back-up, pacs.009 (BACP), a través de la GUI de RTGS (normalmente los pagos en la GUI se realizan cuando la entidad, por cualquier motivo, no puede evitar pagos a través de su aplicación en A2A)
2. El pago se liquida.
3. La entidad A (ordenante) recibe una notificación de adeudo (camt.054) (A2A).
4. La entidad B recibe copia del pacs.009.

Entidad A



①
Pacs.009
(BACP)



	TARGET2	RTGS – PAGOS U2A*	RTGS – PAGOS EN CONTINGENCIA (<i>exceptional payments</i>)
Pago Interbancario (Pacs.009)	Envío a través del ICM como pago back-up (BACP). Requiere activación previa por parte de Banco de España, a petición del participante. Participantes de Internet pueden enviar en todo momento MT103 y MT202 a través del ICM	Envío a través de la GUI RTGS, se puede enviar como pago back-up (BACP) o pago normal. No requiere activación previa por parte de Banco de España.	Envío a través de la GUI RTGS, se puede enviar como pago back-up (BACP) o pago normal. Requiere activación previa por parte de Banco de España, a petición del participante.
Pago de clientes (Pacs.008)	N/A	Envío a través de la GUI RTGS. No requiere activación previa por parte de Banco de España.	Envío a través de la GUI RTGS. Requiere activación previa por parte de Banco de España, a petición del participante.
Devolución (Pacs.004)	N/A	Envío a través de la GUI RTGS. No requiere activación previa por parte de Banco de España.	N/A

- *Pagos U2A son obligatorios para participantes conectados en modo **sólo U2A**
- Pagos U2A y Pagos en Contingencia son **mutuamente excluyentes** para cada tipo de pago
- **CONFIGURACIÓN MIXTA:** dado que los pagos se pueden gestionar a nivel individual una entidad podría optar por tener un rol U2A para el pacs.009 y un rol en contingencia para el pacs.008

GRACIAS POR SU ATENCIÓN

