

LIQUIDACIÓN CROSS-CSD PARA EURO BONOS EN T2S

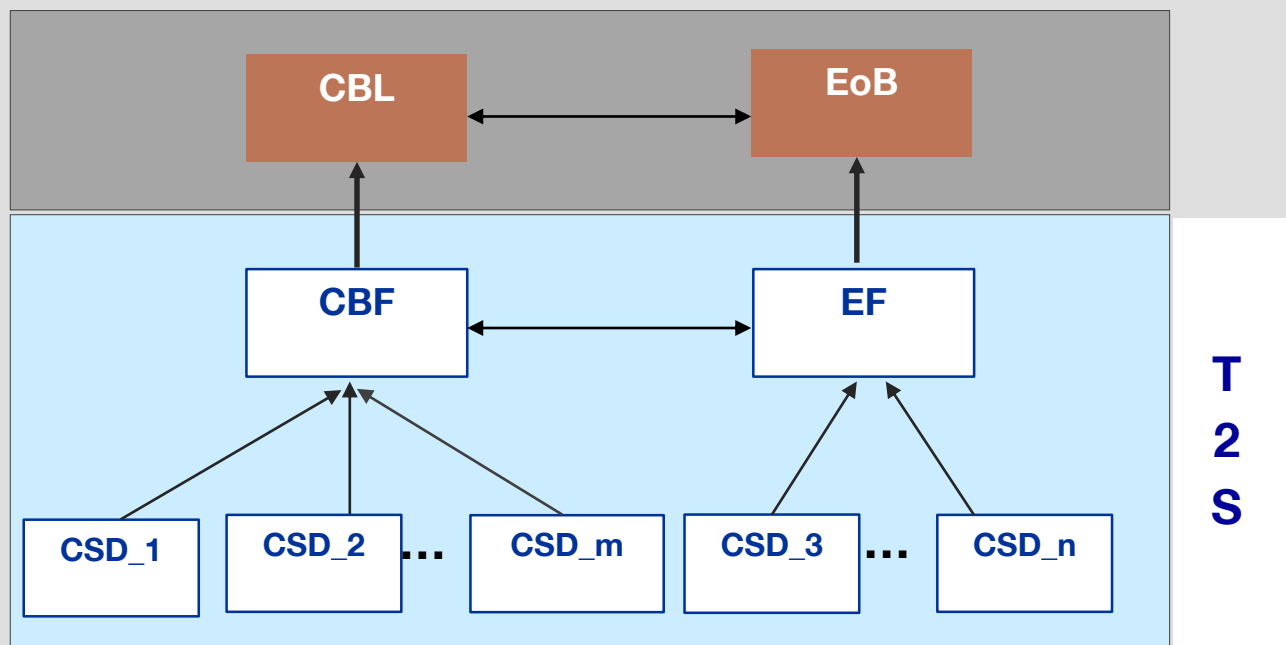
AMI-SeCo ESPAÑA

Madrid

19 de marzo de 2018



Modelo propuesto por Clearstream y Euroclear



LIQUIDACIÓN CROSS-CSD PARA EURO BONOS EN T2S



- Desde un punto de vista técnico, la solución propuesta por los ICSDs para la liquidación cross-CSD de Eurobonos en T2S podría implementarse con las funcionalidades actuales de T2S
- Sin embargo, con dicha solución sólo dos CSD inversores en T2S podrían mantener un enlace directo con los ICSDs como emisores (un CSD inversor por cada ICSD)
- Otras soluciones que no limiten el número de enlaces que podrían mantener los CSD inversores en T2S con los ICSDs, suponen un incremento en la complejidad del proceso de liquidación externo a T2S e implican cambios en T2S (CR)

LIQUIDACIÓN CROSS-CSD PARA EUROBONOS

